

Управляющая плата 01XU73

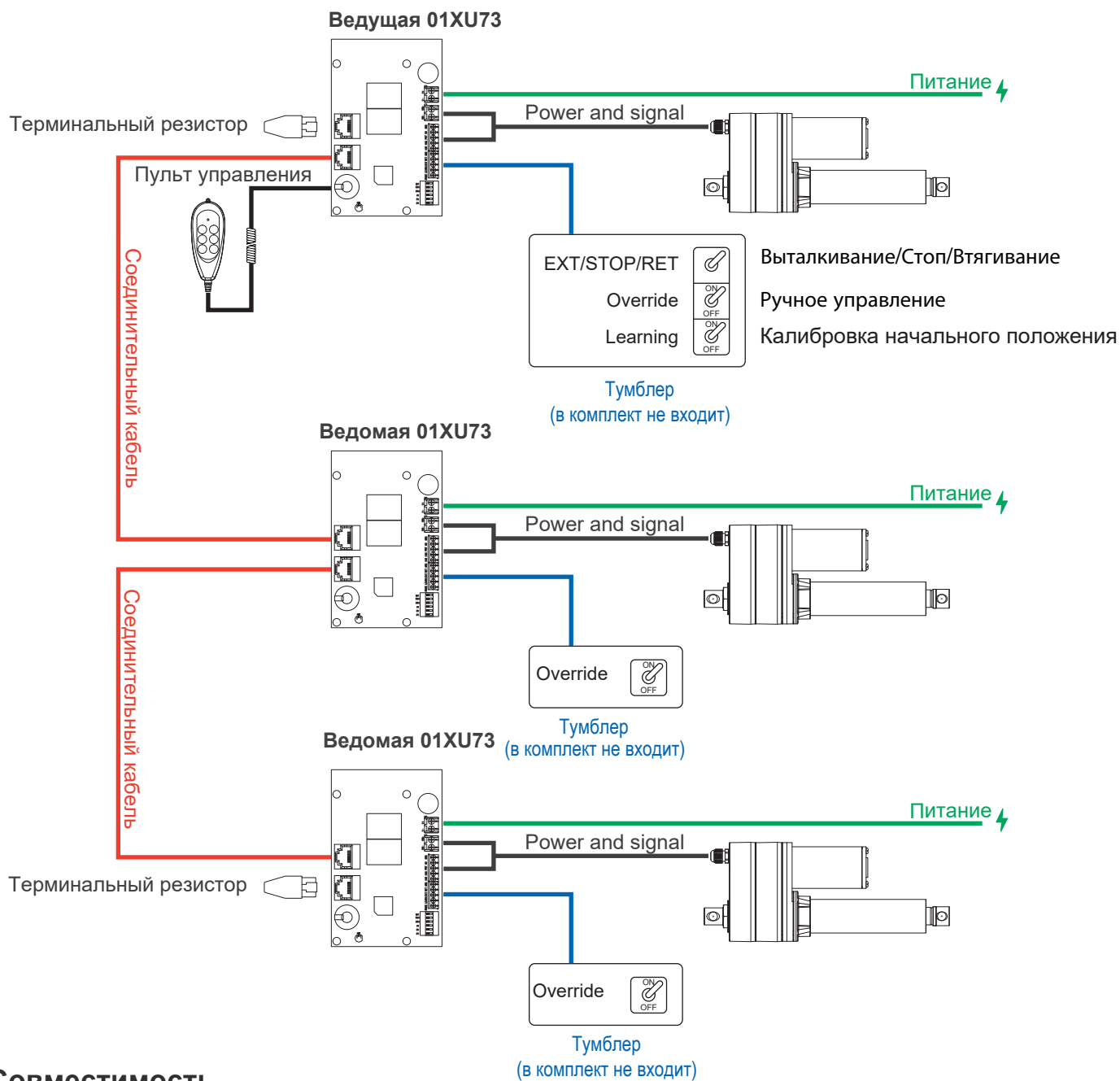
01XU73 — это управляющая печатная плата (PCBA), предназначенная для промышленного использования и разработанная для обеспечения синхронного движения приводов. Каждый модуль 01XU73 управляет работой одного привода, а для связи между модулями 01XU73 используются коммуникационные кабели, позволяющие осуществлять синхронное управление несколькими приводами через замкнутую сетевую коммуникацию. Спецификации продукта 01XU73 не подразумевают разделение на «ведущий» (master) и «ведомый» (slave) — роль ведущего определяется схемой подключения системы. Количество комбинаций «привод + 01XU73» может увеличиваться в зависимости от требований применения и поддерживает до 8 комплектов приводов.



Характеристики и опции

- Основная область применения: промышленность
- Входное напряжение: 12V DC / 24V DC (сетевой кабель не включен, по запросу заказчика)
- Выходная мощность актуатора: 12V DC, max. 16A / 24V DC, max. 10A
- Максимальное количество актуаторов: 1 канал, можно подключить до 8 плат 01XU73 для синхронного управления 8 актуаторами
- Поддержка обратной связи: потенциометр/датчик Холла/двойной датчик Холла
- Поддержка актуаторов с концевыми выключателями и без
- Вход сигнала управления: клеммная колодка на 5 контактов, кабель управления длиной 2 м (в комплекте)
- Поддержка функции запоминания позиции через ручное управление (заказывается отдельно)
- Светодиодный индикатор (зеленый)
- Настройка параметров: через DIP-переключатель
- Цикл работы: 15%, максимум 2 минуты непрерывной работы
- Рабочая температура окружающей среды: -20°C ~ +55°C
- Комплект поставки: Включен терминальный резистор 0.25W, 120 Ом, для использования на обоих концах синхронной линии связи
- В комплекте 4 пластиковые проставки для печатной платы
- Опционально: DIN-рейка (для монтажа на DIN NS 32 или NS 35/7.5)
- Сертификация: CE Marking, EMC Directive 2014/30/EU

Схема электрической цепи

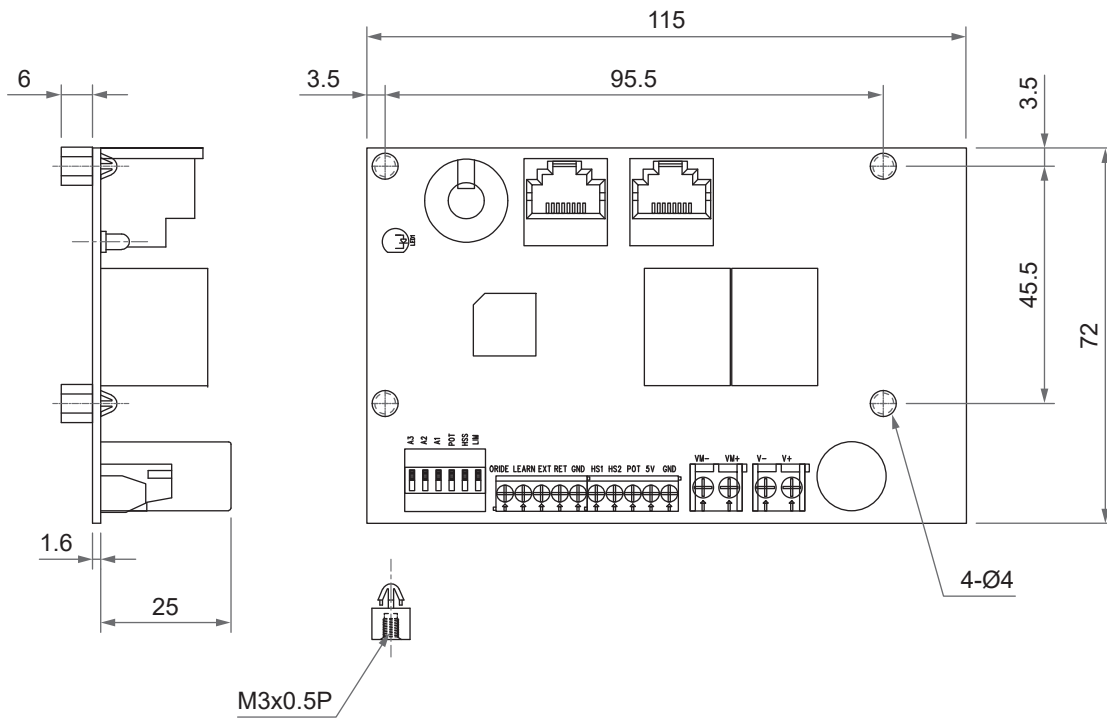


Совместимость

Product	Серия	Требования к совместимости
Привод	01US10, 01US10F, 01US10J, 01US12 01SKX1, 01SKX2, 01SKX3, 01KS3, 01KS20, 01KS36, 01KS40	<ul style="list-style-type: none"> Обратная связь - датчик Холла NPN-типа Кабель с оголенными лужеными проводами 12V DC/ Макс. ток <16A; 24V DC/ Макс. ток <10A
	01US10, 01US10VR, 01US10Q, 01US12, 01KS3, 01KS20, 01KS36, 01NS52, 01NS53, 01NS56	<ul style="list-style-type: none"> Обратная связь - потенциометр Кабель с оголенными лужеными проводами 12V DC/ Макс. ток <16A; 24V DC/ Макс. ток <10A
Пульт управления	01GN-6E	<ul style="list-style-type: none"> Наличие светодиодного индикатора и функции запоминания позиции С разъемом F-типа DIN
	01GN-2E	<ul style="list-style-type: none"> Наличие светодиодного индикатора С разъемом F-типа DIN

Габаритные размеры

Плата РСВА (проставки с резьбой в комплекте)



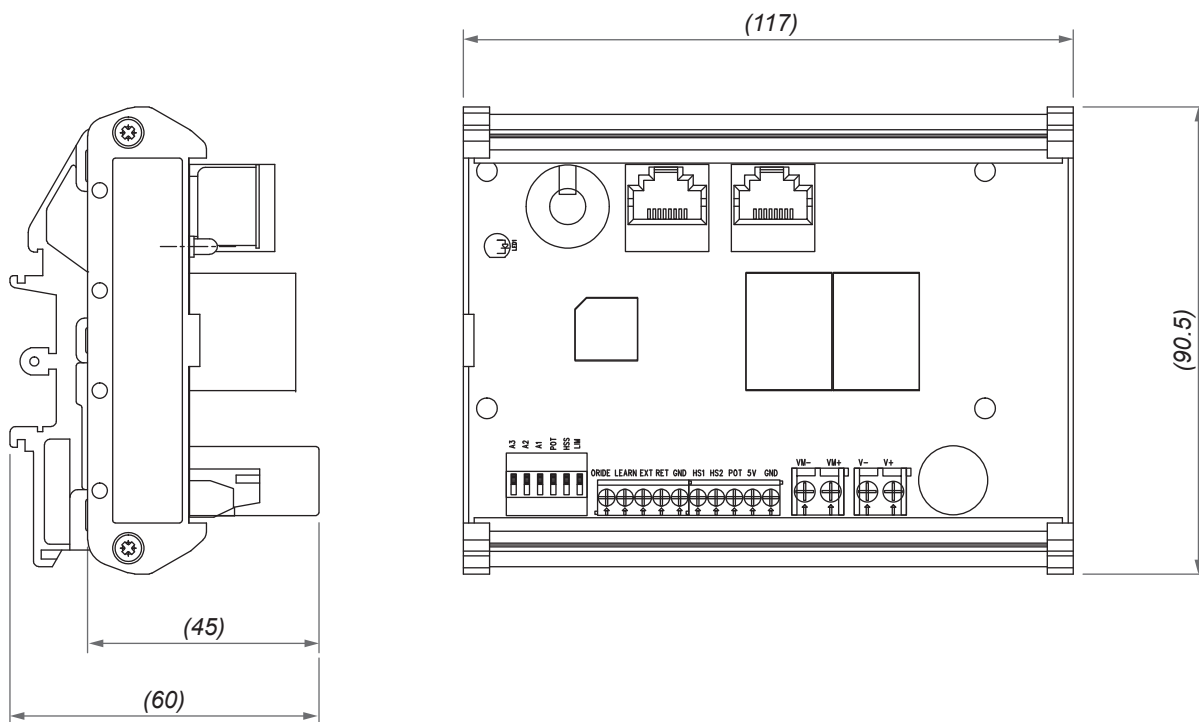
Unit: mm

Примечание:

В комплект входят 4 пластиковые проставки для печатной платы, винты с резьбой М3 не входят в комплект.



DIN-рейка (опционально)



Unit: mm

По запросу заказчика

В комплект входят:

- ① Основание x1 шт.
- ② Боковой элемент x2 шт. и винт x4 шт.
- ③ Опорный элемент (ножки) x2 шт.



После установки

Примечание:

Также в комплект входят 4 пластиковые проставки для печатной платы.



Код заказа

01XU73- 24 - 0

Входное напряжение	12: 12V DC 24: 24V DC
Крепление	0: Только плата PCBA R: С DIN рейкой

Сертификация

01XU73 controller is compliant with the following regulations, in terms of the essential conformity requirements of EMC Directive of 2014/30/EU.

Emission	Immunity
EN IEC 61000-6-3:2021 BS EN IEC 61000-6-3:2021	EN IEC 61000-6-1:2019 BS EN IEC 61000-6-1:2019